

**Lavaggio Stoviglie  
hygiene&clean Lavastoviglie cesto  
trascinato con certificazione DIN 10510 e  
Ao60**

ARTICOLO N° \_\_\_\_\_

MODELLO N° \_\_\_\_\_

NOME \_\_\_\_\_

SIS # \_\_\_\_\_

AIA # \_\_\_\_\_

**535142  
(EMRA060R)**

Lavastoviglie cesto trascinato green&clean da 150 cesti/ora, elettrica, con ESD, dispositivo di decalcificazione automatico ZERO LIME, sistema di filtraggio CLEAR BLUE, dispositivo WASH SAFE CONTROL, certificazione DIN 10510 e Ao60, carico dx -> sx

**535143  
(EMRA060L)**

Lavastoviglie cesto trascinato green&clean da 150 cesti/ora, elettrica, con ESD, dispositivo di decalcificazione automatico ZERO LIME, sistema di filtraggio CLEAR BLUE, dispositivo WASH SAFE CONTROL, certificazione DIN 10510 e Ao60, carico sx -> dx

## Descrizione

### Articolo N° \_\_\_\_\_

Lavastoviglie a cesto trascinato hygiene&clean certificata da enti terzi indipendenti per la disinfezione di piatti, bicchieri e stoviglie, secondo la normativa DIN 10512 e il livello Ao60 nel rispetto della normativa EN 15883-1; direzione di carico: da destra verso sinistra. Dotata di Dispositivo di Risparmio Energetico (ESD) incorporato, che utilizza il vapore generato dalla macchina nelle vasche di risciacquo e lavaggio per riscaldare l'acqua fredda in entrata. Il dispositivo ZERO LIME decalcifica automaticamente l'intero circuito idraulico e tutte le camere di lavaggio e risciacquo. L'area multi risciacquo è dotata del sistema WASH-SAFE CONTROL e della pompa di risciacquo per garantire la temperatura costante di 90°C e la corretta pressione dell'acqua. Il sistema di filtraggio CLEAR BLUE trattiene i residui solidi mantenendo l'acqua di lavaggio più pulita, migliorando l'efficienza del detergente e i risultati di lavaggio. I bracci di lavaggio coprono la lunghezza della vasca di lavaggio per massimizzare il contatto delle stoviglie con l'acqua (Maximum Water Contact - MWC). La fase di lavaggio è garantita da una potente pompa e dai bracci di lavaggio appositamente progettati. Il risciacquo finale è fatto con acqua pulita riscaldata ad una temperatura costante di 90°C; tale acqua viene riutilizzata nelle fasi di pre-risciacquo. Il sistema di risciacquo multi-rinse, composto da doppie vasche di risciacquo e dai 6 braccetti di risciacquo, garantisce l'igiene delle stoviglie lavate rimuovendo completamente il detergente. Consumi ridotti di acqua fredda: solo 0,4 lt di acqua per un cesto costanti indipendentemente dalla velocità del nastro. L'operatore può selezionare 3 diverse velocità del nastro

trasportatore: massima, conforme alla normativa DIN 10510 e conforme alla normativa NSF/ANSI 3. Il pannello di controllo touch, semplice e intuitivo, permette un facile utilizzo della macchina su diversi livelli. Ogni vasca ha un'ampia porta controbilanciata dotata di isolamento termico e acustico. Al termine del servizio, per pulire la cesto trascinato è sufficiente attivare uno dei 5 cicli per la pulizia delle vasche e della controporta in automatico.

Modularità di gamma: permette la configurazione e la personalizzazione sempre e in ogni momento, non solo in fabbrica ma anche in utenza.

**Approvazione:** \_\_\_\_\_

## Caratteristiche e benefici

- Le prestazioni sono certificate per il livello di disinfezione secondo la norma DIN 10510 (3a velocità) e il livello A0 60 secondo la norma EN 15883-1 (1a velocità come ciclo di disinfezione) da ente terzo indipendente.
- Il sistema di filtraggio CLEAR BLUE trattiene i residui solidi e permette di mantenere più pulita l'acqua di lavaggio, dando maggiore efficacia al detergente, in modo da garantire risultati di lavaggio ottimali e bassi costi di gestione.
- Il dispositivo WASH-SAFE CONTROL garantisce il risciacquo alla temperatura costante di 85°C. Non è necessario un boiler esterno per scaldare l'acqua. Il "salto in aria" e la pompa di risciacquo garantiscono inoltre una pressione costante dell'acqua di risciacquo indipendentemente dalle condizioni dell'acqua in ingresso.
- I bracci di lavaggio sono stati progettati per coprire tutta la lunghezza della vasca di lavaggio massimizzando il tempo di contatto delle stoviglie con l'acqua (Maximum Water Contact - MWC).
- I 6 bracci di risciacquo combinati con le doppie vasche di risciacquo che riutilizzano l'acqua di risciacquo finale in diverse fasi permettono di rimuovere completamente il detergente dalle stoviglie lavate e garantire la sanitizzazione.
- Le vasche sono equipaggiate con la valvola di scarico: permette di svuotare e di riempire automaticamente l'acqua nella vasca senza interrompere il processo di lavaggio.
- Pannello di controllo con display touch, intuitivo e facile da usare per far funzionare la macchina e controllare il suo stato di funzionamento. Sono disponibili tre diversi livelli di accesso, ciascuno dei quali mostra messaggi ed informazioni all'operatore, al personale di manutenzione interno e ai partner autorizzati per l'assistenza.
- A fine servizio sono disponibili diversi cicli automatici di pulizia: scarico dell'acqua in vasca, pulizia, sanitizzazione e decalcificazione. Oltre alla pulizia delle vasche e delle camere interne questi cicli prevedono la pulizia anche della contro porta interna grazie a specifici ugelli. In questo modo si evita la proliferazione dei batteri per la massima igiene, riducendo i tempi della manodopera dell'operatore.
- Pompe auto-svuotanti per fornire la massima igiene in tutte le zone di lavaggio e risciacquo scaricando automaticamente tutta l'acqua sporca con la semplice pressione di un pulsante.
- Tutti i componenti interni: bracci di lavaggio e di risciacquo, i filtri vasca, le tendine di separazione delle zone sono facilmente rimovibili per la pulizia.
- Grado di protezione all'acqua IP25, agli oggetti solidi e agli insetti (di grandezza superiore a 6 mm).
- Porte bilanciate di grandi dimensioni per il facile accesso a tutti i componenti della zona di lavaggio, risciacquo e pre-lavaggio (nei modelli che prevedono questo modulo). Porte isolate con schiuma iniettata per una maggiore robustezza, riduzione del rumore e perdite di calore.
- Piedini regolabili per l'accesso alla pulizia sotto la macchina.
- Il paraspruzzi evita la fuoriuscita dell'acqua all'esterno della macchina
- Dotata di porta USB per una facile lettura dei dati identificativi, numero di cicli, consumi, stato dei moduli/componenti, elenco storico allarmi, ecc.. E' possibile scaricare/caricare le impostazioni programmate e gli aggiornamenti firmware della macchina.
- Funzionamento in modalità provvisoria in caso di anomalie. Il pannello touch permette la risoluzione guidata dei problemi con 300 notifiche semplici e 23 procedure facili da seguire.
- Capacità max 150 cesti/ora.
- La tecnologia multi-risciacquo garantisce un basso consumo di acqua di risciacquo di minimo 0.7 litri per cesto

per garantire un perfetto risultato di disinfezione a basso consumo di energia, acqua, detergente e brillantante.

- Tre velocità del nastro trasportatore (1a velocità come ciclo di disinfezione certificato A0 60 secondo la norma EN 15883-1 e 3a velocità certificata secondo la norma DIN 10510) possono essere selezionate dal pannello di controllo dall'operatore.

## Costruzione

- Grazie alla sua costruzione realmente modulare, è possibile disassemblare/riassemblare in qualsiasi istante in base alle esigenze presenti e future del cliente.
- Tutti i principali componenti sono in acciaio inox anti-corrosivo AISI 304: pannello frontale, pannelli laterali, camera interna, bracci di lavaggio e risciacquo, porte e sistema di trasporto del cesto.
- Struttura costituita da una struttura in solido tubo di 50x50 mm in acciaio inox per fornire robustezza e durata.
- Tutti i componenti elettrici sono posizionati in un vano tecnico centrale con grado di protezione all'acqua IP65, immune ai getti d'acqua, al vapore ed alla polvere, garantisce una maggiore affidabilità.
- La predisposizione esterna per il collegamento dell'acqua di adduzione e scarico, detergente e brillantante rende facile e veloce l'installazione della macchina.
- Vasche stampate con angoli arrotondati senza punti di saldatura a garanzia della tenuta e durata nel tempo. Le vasche hanno il fondo inclinato verso lo scarico per evitare accumuli/residui di sporco e per un drenaggio veloce in pochi minuti.
- Tutte le vasche sono senza tubature interne per evitare punti nascosti in cui si depositano i residui di sporco.
- L'unità è costruita secondo il concetto di modularità per aggiungere facilmente fino a 2 moduli di asciugatura in loco.

## Sostenibilità



- Il sistema di decalcificazione ZERO LIME evita di effettuare la decalcificazione manuale assicurando la totale eliminazione del calcare dal boiler, dal circuito idraulico, dalle vasche di pre-lavaggio, lavaggio e risciacquo, garantendo prestazioni ottimali di lavaggio, migliora il rendimento degli elementi riscaldanti e riduce i consumi energetici.
- Il dispositivo di risparmio energetico incorporato (ESD) utilizza il vapore caldo generato dalla macchina nelle vasche di risciacquo e lavaggio per riscaldare l'acqua fredda in entrata fino alla temperatura di 55° C prima che questa entri nel boiler, risparmiando così energia.
- Il dispositivo automatico start/stop presente nelle varie zone della cesto trascinato attiva il funzionamento della macchina solo in presenza di un cesto. In assenza di cesti la macchina rimane nello stato di stand-by. Questo riduce il consumo di acqua, energia elettrica, brillantante, detergente e la rumorosità in ambiente.

### Accessori inclusi

- 2 x Cappa paraspruzzi per lavastoviglie a cesto trascinato con ESD PNC 865280
- 1 x Kit di decalcificazione ZERO LIME per lavastoviglie a cesto trascinato PNC 865282
- 3 x Cesto per 12 piatti fondi o coppette PNC 867000

### Accessori opzionali

- Zona di asciugatura elettrica, da 600 mm, senza porta PNC 534056
- Zona di asciugatura elettrica, ad angolo PNC 534057
- MODULO DI PRELAVAGGIO MEDIO PER CESTO TRASCINATO, ELETTRICA, ZERO LIME, ESD PNC 535036
- MODULO DI PRELAVAGGIO GRANDE PER CESTO TRASCINATO, ELETTRICA, ZERO LIME, ESD PNC 535037
- Zona di asciugatura elettrica, da 600 mm, con porta PNC 535038
- Tunnel di asciugatura elettrico, da 900 mm, con porta PNC 535039
- Kit di adattamento per unire i tavoli motorizzati con le nuove cesto trascinato PNC 865232
- Piano inclinato da installare tra la cesto trascinato e la rulliera PNC 865253
- Tavolo di raccordo con piano inclinato da installare tra la cesto trascinato e il tavolo di prelavaggio o di carico/scarico o la rulliera PNC 865254
- Addolcitore per lavastoviglie a cesto trascinato PNC 865284
- Kit misuratore consumi acqua per lavastoviglie a cesto trascinato PNC 865286
- Kit di connessione elettronico per tavoli motorizzati PNC 865290
- Pannello di adattamento per cappa paraspruzzi (da abbinare in presenza di curve a 90° e 180°) PNC 865291
- Pannello di copertura laterale (da installare in caso di rimozione della cappa paraspruzzi della cesto trascinato green&clean con ESD) PNC 865489
- Connessione HACCP per lavastoviglie a cesto trascinato green&clean PNC 865490
- Sistema trattamento acqua (addolcitore+osmosi inversa) per lavastoviglie a cesto trascinato con boiler atmosferico PNC 865494
- Scheda ethernet per lavastoviglie a cesto trascinato green&clean (NIU-LAN) PNC 922696



### Elettrico

<b>Tensione di alimentazione:</b>	
535142 (EMRA060R)	380-415 V/3N ph/50 Hz
535143 (EMRA060L)	380-415 V/3N ph/50 Hz
<b>Potenza standard installata:</b>	59.8 kW
<b>Elementi riscaldanti vasca di pre-lavaggio:</b>	14 kW
<b>Potenza elementi riscaldanti della vasca di lavaggio:</b>	20 kW
<b>Resistenza elementi riscaldanti della vasca di risciacquo:</b>	7 kW
<b>Elementi riscaldanti boiler:</b>	14 kW
<b>Potenza pompa di pre-lavaggio:</b>	1,5 kW
<b>Potenza pompa di lavaggio:</b>	1,5 kW
<b>Potenza pompa di risciacquo:</b>	0,55 / 0,32 / 0,32 kW

### Acqua

<b>Dimensioni tubatura di entrata acqua calda:</b>	G 3/4"
<b>Dimensioni tubatura di entrata acqua fredda:</b>	G 3/4"
<b>Dimensioni tubo di scarico:</b>	50mm
<b>Pressione acqua di alimentazione:</b>	1.5-6 bar
<b>Temperatura di alimentazione per la sezione lavaggio:</b>	10 - 65°C
Maggiore è la temperatura, più veloce è il riscaldamento. Temperatura consigliata: 50°C.	
<b>Temperatura acqua di alimentazione (risciacquo e pre-lavaggio)</b>	10 - 30 °C
<b>Durezza acqua di alimentazione:</b>	0 °fH / 0°dH
Quando inferiore a 7°fH/4°dH sono necessari detersivo e brillantante specifici.	
<b>Portata max dello scarico:</b>	18 l/s
<b>Capacità vasca di pre-lavaggio:</b>	70 l
<b>Capacità vasca di lavaggio:</b>	70 l
<b>Capacità vasca doppio risciacquo:</b>	20 l
<b>Capacità vasca triplo risciacquo:</b>	20 l
<b>Consumo acqua risciacquo a max velocità (l/h):</b>	140l/h

### Informazioni chiave

<b>Produttività cesti/ora (media velocità):</b>	120 cesti / 1440 piatti
<b>Produttività cesti/ora (velocità certificata A0 60):</b>	70cesti/840piatti
<b>Produttività cesti/ora (velocità certificata DIN 10510):</b>	150 cesti / 1800 piatti
<b>Temperatura pre-lavaggio:</b>	40-70°C
<b>Temperatura di lavaggio:</b>	75 - 85 °C
<b>Temperatura terzo risciacquo:</b>	80 - 85 °C
<b>Temperatura doppio risciacquo:</b>	75 - 80 °C

<b>Dimensioni esterne, larghezza:</b>	3270 mm
<b>Dimensioni esterne, profondità:</b>	895 mm
Solo per il trasporto, la profondità può essere ridotta a 795 mm rimuovendo la scatola di controllo e le maniglie delle porte.	
<b>Dimensioni esterne, altezza:</b>	1785 mm
<b>Altezza con porta aperta:</b>	2095 mm
<b>Dimensioni bocca di carico (larghezza):</b>	530 mm
<b>Dimensioni bocca di carico (altezza):</b>	490 mm
<b>Peso netto:</b>	569 kg
<b>Peso imballo:</b>	673 kg
<b>Altezza imballo:</b>	1970 mm
<b>Larghezza imballo:</b>	3450 mm
<b>Profondità imballo:</b>	1040 mm
<b>Volume imballo:</b>	7.07 m <sup>3</sup>
Norma di riferimento utilizzata per misurare il rumore: IEC60335-2-58 allegato AA.	
<b>Spazio richiesto tra tavolo di ingresso e tavolo di uscita:</b>	3270 mm

### Indicazioni ventilazione:

<b>Quantità d'aria (entrata, uscita)</b>	86 / 145 m <sup>3</sup> /h
<b>Temperatura aria (entrata, uscita):</b>	27 - 45 °C
<b>Umidità dell'aria (entrata, uscita):</b>	100 / 100 % r.h.
I dati vengono misurati nei punti di scarico a 25°C e 60% di umidità ambientale, temperatura di ingresso 18°C e si riferiscono solo alla macchina.	
<b>Calore latente:</b>	6500 W
<b>Calore sensibile:</b>	5300 W
Questo modello richiede una cappa di ventilazione. Fare riferimento al "Design raccomandato cappa di scarico" allegato.	

### [NOT TRANSLATED]

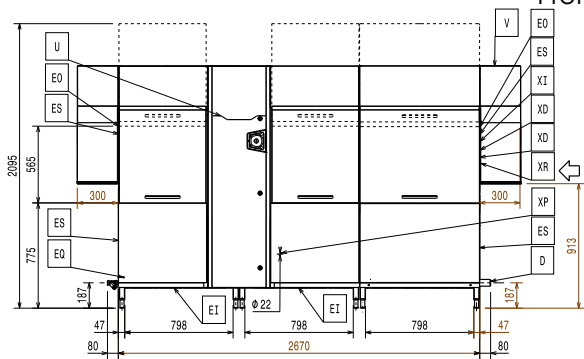
<b>Consumo acqua per il risciacquo (l/cesto):</b>	0.9
<b>Livello di rumorosità:</b>	58 dBA



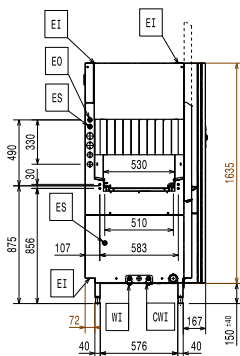
**Electrolux**  
PROFESSIONAL

**Lavaggio Stoviglie**  
hygiene&clean Lavastoviglie cesto trascinato  
con certificazione DIN 10510 e A060

Fronte

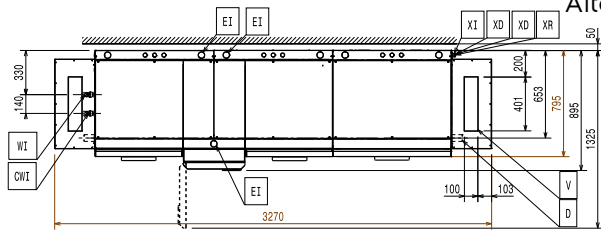


Lato

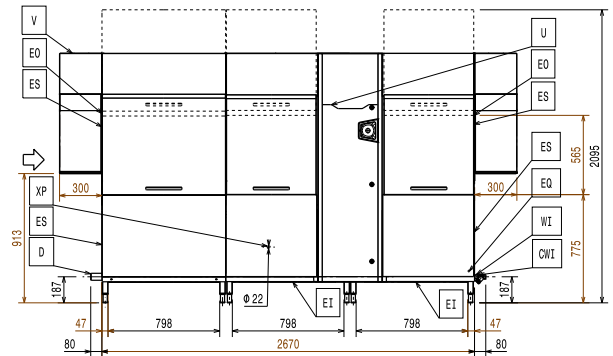


- CWI = Ingresso acqua fredda
- D = Scarico acqua
- EI = Connessione elettrica
- EO = Presea elettrica
- EQ = Vite Equipotenziale
- ES = Connessione elettrica IN/OUT
- HWI = Attacco acqua calda
- U = Porta USB
- WI = Ingresso acqua

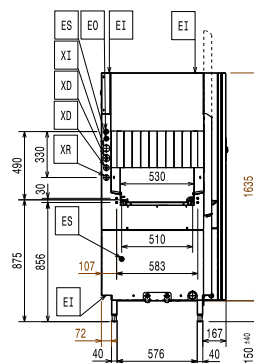
Alto



Fronte

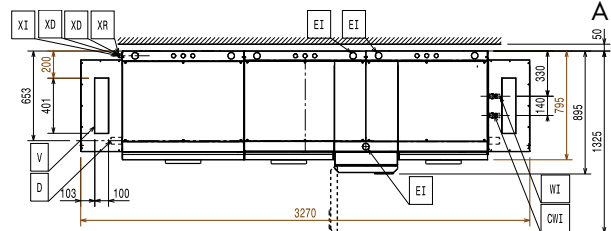


Lato

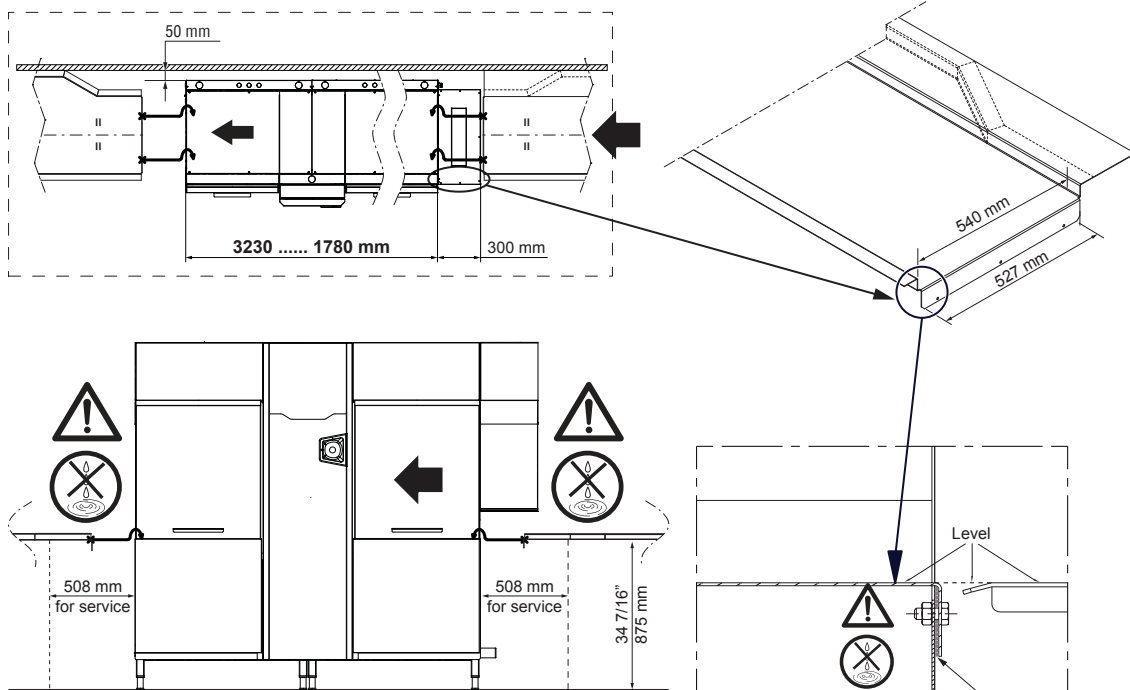


- CWI = Ingresso acqua fredda
- D = Scarico acqua
- EI = Connessione elettrica
- EO = Presea elettrica
- EQ = Vite Equipotenziale
- ES = Connessione elettrica IN/OUT
- HWI = Attacco acqua calda
- U = Porta USB
- WI = Ingresso acqua

Alto

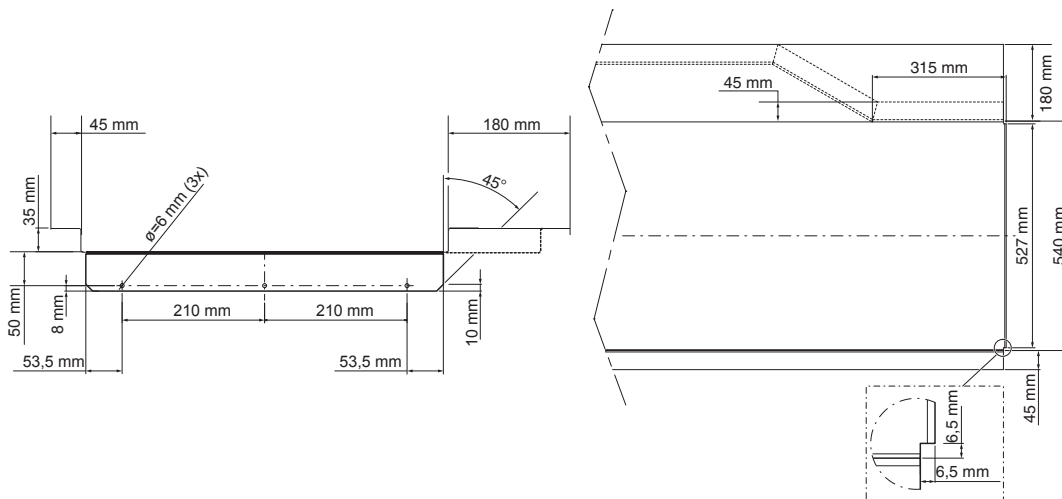


**RECOMMENDED TABLE CONNECTION**



⚠ Apply silicone between the machine and the table and make sure that there are not any water leakages.

⚠ Silicone



All tables must be connected to the dishwashing units according to local regulations and industry standards which may differ from the recommendations herein suggested. Electrolux Professional is not liable for any failure in complying with local design standards.

DOC. NO. 59566N100  
EDITION 02.2017